

UEC-Z04Aは、産業用として評価の高いUEC-Z04の信頼性をさらに向上させ、低価格としたワンボードコンピュータです。

特徴

- 超小型(85.5×54mm)
- 4MHz/6.144MHz/8MHzシステムクロック
- 40ビットパラレルI/O、4チャンネルカウンタ・タイマ
- 4層板の採用
- UEC-Z04と差換え可能 低価格

UEC-Z04AはZ80をコアにクロックジェネレータ、CTC、40ビットパラレルポートを集積した東芝ASSP TMPZ84C011を搭載した、ワンボードコンピュータです。マイクロコンピュータ搭載システムに不可欠なRAMやシステムリセット、メモリアップ回路等をカードサイズに内蔵しており、短期で安価にシステムを構築することができます。多層プリント配線板の採用により耐ノイズ性を向上させたほか、従来品のUEC-Z04に対して種々の改良を加えています。コネクタピン配列は従来品のUEC-Z04と上位互換性があるため、従来製品を使用しているシステムへの導入が容易で、開発システムも従来のものをそのままご使用いただけます。

その他の特徴

- ・電源周辺を強化したためノイズに強くなりました。
- ・RAMが32KB実装されています。
- ・ROM/RAM独立の禁止入力をもっています。
- ・制御入力ピンとポートを全てブルアップしました。(ROMINH, RAMINHはブルダウンされています。)
- ・逆差し防止機構となりました。
- ・コネクタは2枚ばね構造のものを採用しています。

コネクタピン配列

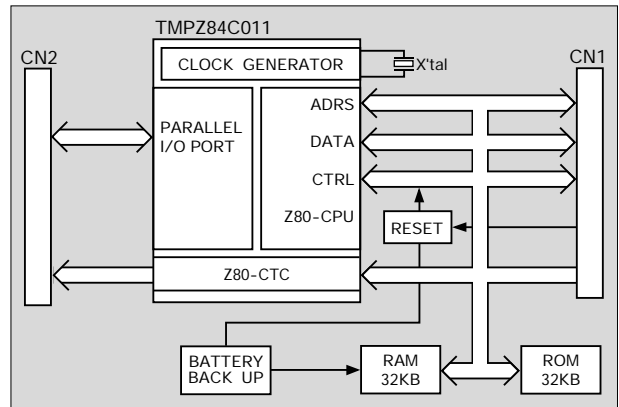
CN1 CPUバスコネクタ				CN2 I/Oコネクタ			
ピン	信号名	ピン	信号名	ピン	信号名	ピン	信号名
1	MS2	2	MS1	1	IEO	2	NC
3	A15	4	NMI	3	ZC/TO0	4	IEI
5	A13	6	A14	5	ZC/TO2	6	ZC/TO1
7	A11	8	A12	7	PD1	8	PD0
9	A9	10	A10	9	PD3	10	PD2
11	A7	12	A8	11	PD5	12	PD4
13	A5	14	A6	13	PD7	14	PD6
15	A3	16	A4	15	PE1	16	PE0
17	A1	18	A2	17	PE3	18	PE2
19	RFSH	20	A0	19	PE5	20	PE4
21	RESET	22	M1	21	PE7	22	PE6
23	WAIT	24	BUSREQ	23	PB1	24	PB0
25	WR	26	BUSACK	25	PB3	26	PB2
27	IORQ	28	RD	27	PB5	28	PB4
29	HALT	30	MREQ	29	PB7	30	PB6
31	INT	32	EV	31	PA1	32	PA0
33	D1	34	D0	33	PA3	34	PA2
35	D3	36	D2	35	PA5	36	PA4
37	D5	38	D4	37	PA7	38	PA6
39	D7	40	D6	39	PC1	40	PC0
41	CLK/TRG1	42	CLK/TRG0	41	PC3	42	PC2
43	CLK/TRG3	44	CLK/TRG2	43	PC5	44	PC4
45	EXRESET	46	ROMINH	45	PC7	46	PC6
47	BACKUP	48	RAMINH	47	EVRD	48	CLKOUT
49	VCC	50	GND	49	VCC	50	GND

使用コネクタ CN1:HIF3H-50DA-2.54DSA CN2:HIF3HB-50DA-2.54DSA (ヒロセ電機)
適合ソケット HIF3FC-50PA-2.54DSA (ヒロセ電機)

仕様

プロセッサ	TMPZ84C011BF
システムクロック	4.000/6.144/8.000MHz
ROM	256KビットROM1個実装可能
RAM	32KバイトSRAM実装済
パラレルI/O	8ビット×5ポート(10K プルアップ)
カウンタ・タイマ	TMPZ84C011内蔵CTC4チャンネル
バックアップ	SRAMをリチウム電池にてバックアップ 電池/3V 560mAh バックアップ電流/20μA最大(70)
電源	+5V±5%
動作温度	0~+70 (ただし、結露なきこと)
外形寸法	85.5×54.0×20.0mm最大

ブロック図



占有I/Oアドレス

I/O	アドレス	機能	I/O	アドレス	機能
CTC	10H	チャンネル0	パラレルポート	34H	Dポート入出力設定
	11H	チャンネル1		44H	Eポート入出力設定
	12H	チャンネル2		50H	Aポート
	13H	チャンネル3		51H	Bポート
パラレルポート	54H	Aポート入出力設定		52H	Cポート
	55H	Bポート入出力設定		30H	Dポート
	56H	Cポート入出力設定		40H	Eポート

開発環境

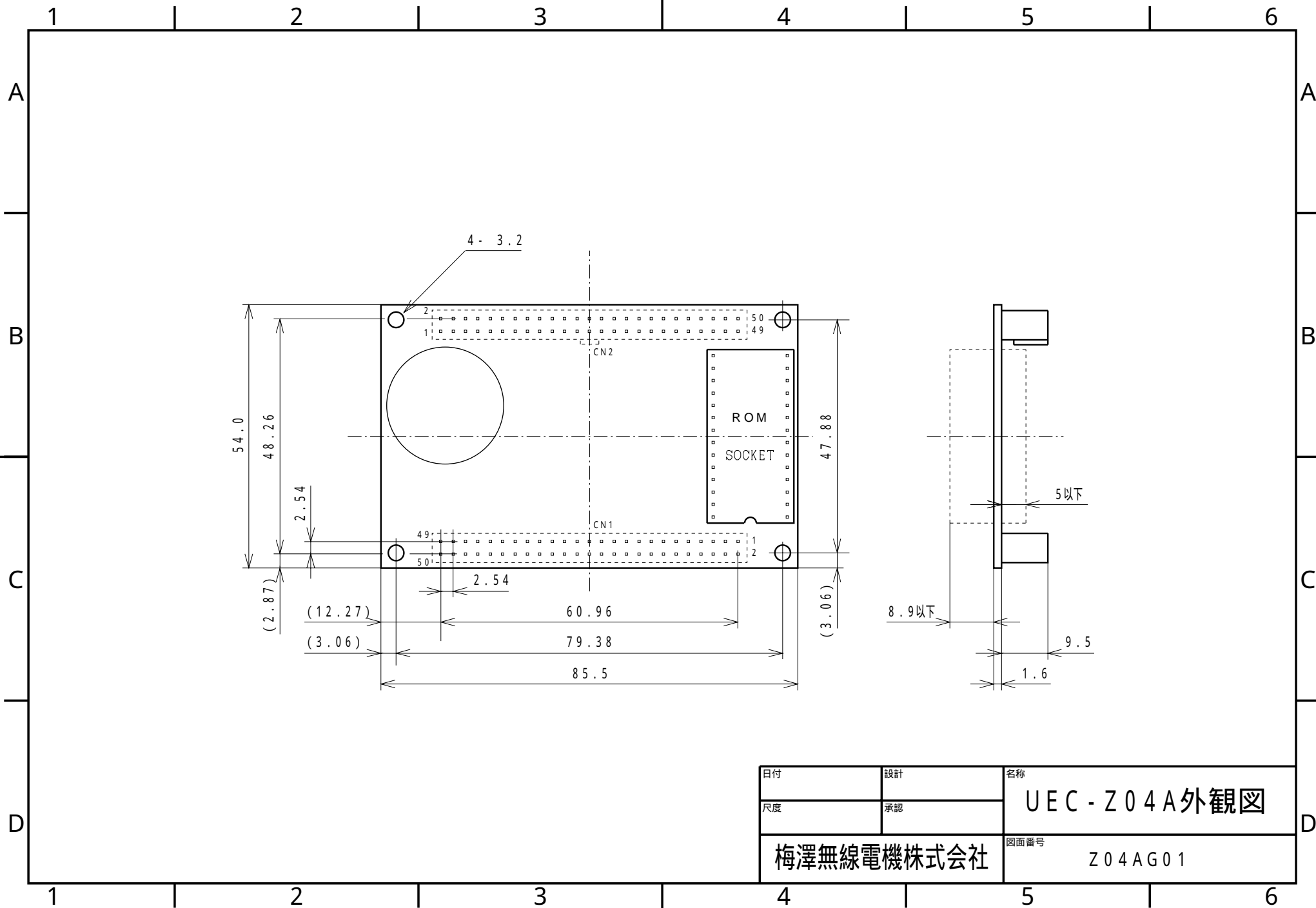
開発用にUEC-EV04Aセットを用意しています。このセットはUEC-Z04AとUEC-EV011ボードから構成されており、8ビットのLEDレベルモニターや、モニタープログラム(別売)用シリアルI/O、ICE接続用ソケット等が装備されていますので、デバッグ時および保守時の強力なサポートツールとなります。

- 4.000MHzクロック UEC-Z04A-4 ￥9,504(本体¥8,800) (RoHS準拠) UEC-Z04A-4G ￥9,720(本体¥9,000)
- 6.144MHzクロック UEC-Z04A-6 ￥9,504(本体¥8,800) (RoHS準拠) UEC-Z04A-6G ￥9,720(本体¥9,000)
- 8.000MHzクロック UEC-Z04A-8 ￥9,504(本体¥8,800) (RoHS準拠) UEC-Z04A-8G ￥9,720(本体¥9,000)
- 開発用ボードセット UEC-EV04A-(4.6.8) ￥25,704(本体¥23,800)
- 開発用ボードのみ UEC-EV011 ￥17,280(本体¥16,000)
- モニタープログラム UEC-MONZ80 ￥4,320(本体¥4,000)

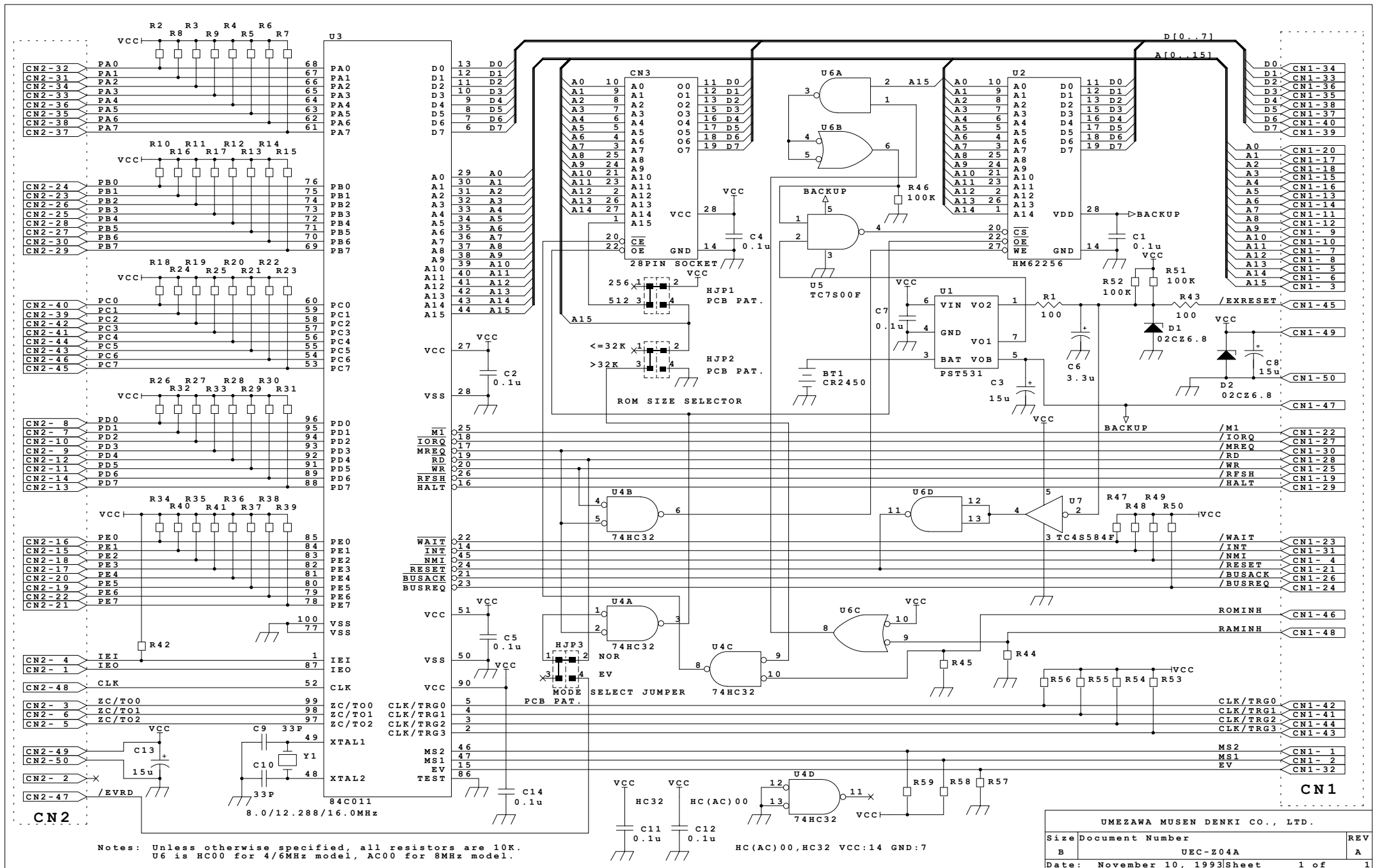
安全に関する注意事項



本製品には一般電子機器用(OA機器・通信機器・計測機器・工作機械等)に製造された半導体部品を使用しておりますので、その誤作動や故障が直接生命を脅かしたり、身体・財産等に危害を及ぼす恐れのある装置(医療機器・交通機器・燃焼制御・安全装置等)に組み込んで使用しないでください。
また半導体部品を使用した製品は、外来ノイズやサージにより誤作動したり故障したりする可能性がありますので、ご使用になる場合は万一誤作動、故障した場合においても生命・身体・財産等が侵害されることのないよう、装置としての安全設計(リミットスイッチやヒューズ・ブレーカ等の保護回路の設置、装置の多重化等)に万全を期されますようお願い申し上げます。



日付	設計	名称 UEC-Z04A外觀図
尺度	承認	
梅澤無線電機株式会社		図面番号 Z04AG01



Notes: Unless otherwise specified, all resistors are 10K.
 U6 is HC00 for 4/6MHz model, AC00 for 8MHz model.

UMEZAWA MUSEN DENKI CO., LTD.		
Size	Document Number	REV
B	UEC-Z04A	A
Date:	November 10, 1993	Sheet 1 of 1