

UEC-68Kは、産業用16ビットCPUとして定評の高い68000をコアとするI/O複合チップを採用した、高機能低価格なワンボードコンピュータです。

特長

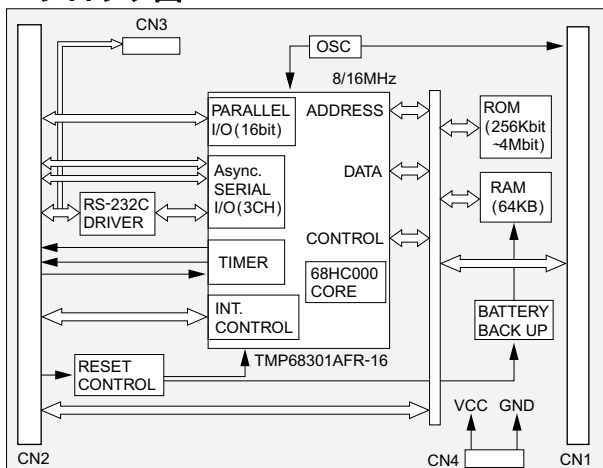
- TMP68301AFR-16使用
- 超小型(65.0×85.5mm)
- 高速動作8MHz/16MHz
- メモリーバックアップ回路内蔵
- 256K~4Mbit ROM対応
- 低価格

UEC-68Kは、68HC000をコアにシリアルIF、パラレルIF、タイマ、インタラプトコントローラ及びアドレスデコーダがワンチップにまとめられている東芝ASSP TMP68301AFR-16を採用し、RAM、ROM、システムリセット、メモリーバックアップ回路をコンパクトにまとめたワンボードコンピュータです。信頼性の高い東芝多層プリント配線板を使用し、小型・高性能を実現しました。価格も18,800円と8ビットCPUボード並みの低価格で、機器組み込み用から実験用まで幅広くご利用いただけます。

仕様

CPU	TMP68301AFR-16 (68000コア+I/O複合チップ)
クロック	8MHzまたは16MHz(ジャンパ切り替え)
RAM	64KB(32KW×16bit(実装済))
ROM	32ピンDIP-ICソケット2ヶ実装済 (256Kbit~4MbitROM使用可)
パラレルI/O	16bitまたは8bit+セントロニクス制御線
シリアルI/O	3チャンネル非同期 (うち1チャンネルはRS-232Cレベル)
タイマ	3チャンネル 16bit(カスケード可能)
バックアップ	S-RAMをリチウム電池にてバックアップ 電池 3V 560mAh バックアップ電流 30μA最大(70)
電源	5V±5%
動作温度	0 ~ 70
基板サイズ	85.5×65.0×20.0mm最大

ブロック図



コネクタピン配列

CN1 CPUバスコネクタ				CN2 I/Oコネクタ			
ピン	信号名	ピン	信号名	ピン	信号名	ピン	信号名
1	D0	2	D1	1	GND	2	GND
3	D2	4	D3	3	VCC	4	VCC
5	D4	6	D5	5	BACKUP	6	NC
7	D6	8	D7	7	EXRESET	8	CS0
9	D8	10	D9	9	HALT	10	RESET
11	D10	12	D11	11	BERR	12	BR
13	D12	14	D13	13	BG	14	BGACK
15	D14	16	D15	15	NOR/EMU	16	IACK2
17	A1	18	A2	17	IACK1	18	IACK0
19	A3	20	A4	19	INT2	20	INT1
21	A5	22	A6	21	INT0	22	TOUT2
23	A7	24	A8	23	TOUT1	24	TIN
25	A9	26	A10	25	GND	26	TXD2
27	A11	28	A12	27	RXD2	28	TXD1
29	A13	30	A14	29	RXD1	30	TXD0
31	A15	32	A16	31	RXD0	32	RTS0
33	A17	34	A18	33	BCLK	34	GND
35	A19	36	A20	35	IO15	36	IO14
37	A21	38	A22	37	IO13	38	IO12
39	A23	40	UDS	39	IO11	40	IO10
41	LDS	42	AS	41	IO9	42	IO8
43	R/W	44	DTACK	43	IO7	44	IO6
45	FC2	46	FC1	45	IO5	46	IO4
47	FC0	48	CLOCK	47	IO3	48	IO2
49	GND	50	GND	49	IO1	50	IO0

使用コネクタ CN1,CN2:HIF3HB-50DA-2.54DSA(ヒロセ電機)
適合ソケット HIF3FC-50PA-2.54DSA(ヒロセ電機)

CN3 シリアルI/Oコネクタ	
ピン	信号名
1	GND
2	RXD2
3	TXD2
4	RESETIN
5	RESETOUT

CN4 電源コネクタ	
ピン	信号名
1	GND
2	VCC

(CN3,CN4はオプションのため実装されていません。)

その他の特徴

- ・ 4層板使用
- ・ バス信号がコネクタに接続されているため拡張可能
- ・ INT0,AS,R/W,EXRESETにチェック端子を装備

開発環境

開発用ボードとして、UEC-EV68Kを用意しています。このボードには、

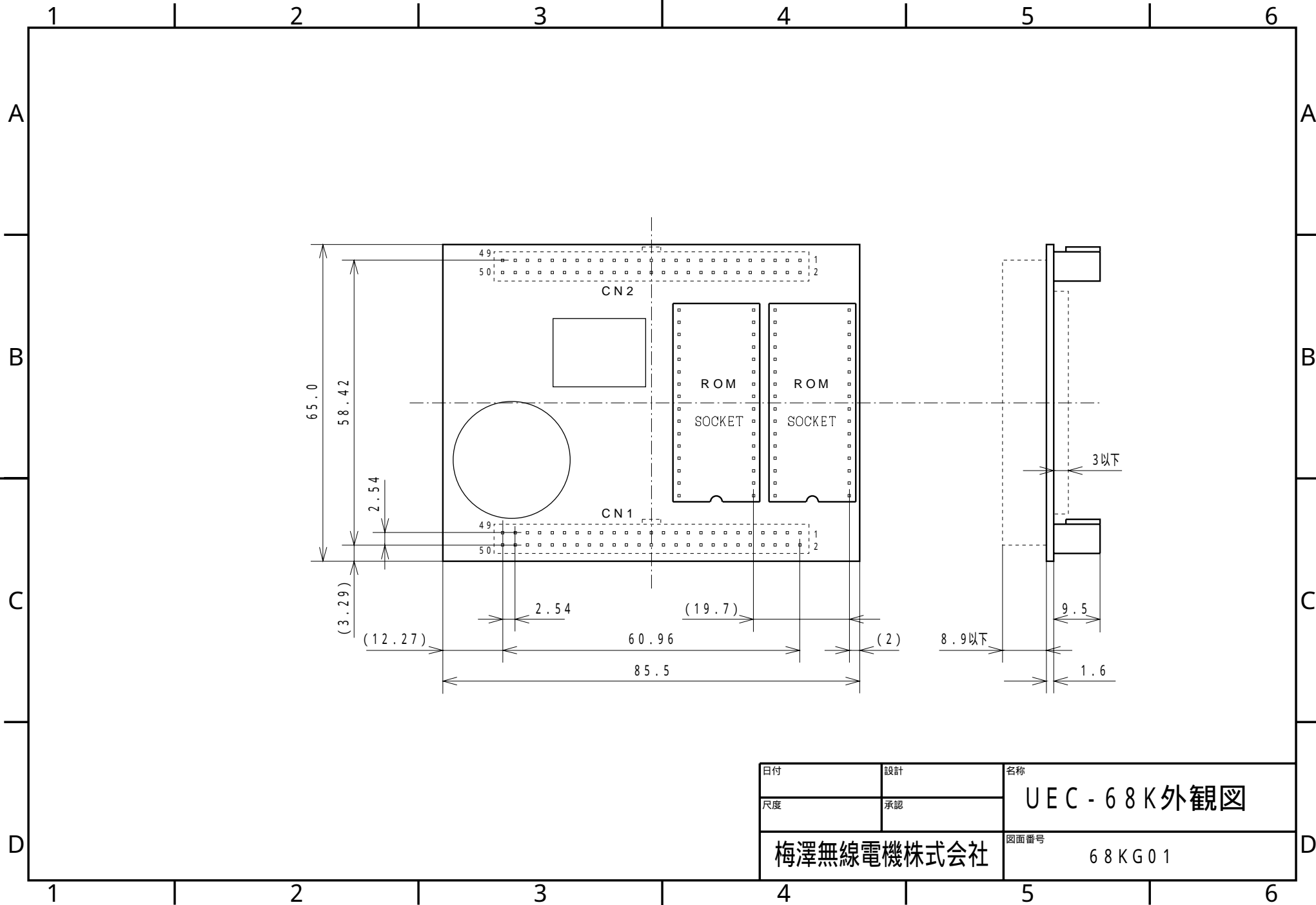
- ・ パラレルポート16ビットのLEDモニタ
- ・ RS-232Cレベル変換回路
- ・ ICEプローブ接続用PGAソケット
- ・ 拡張RAM選択回路、RAM用ソケット

が装備されていますので、デバッグ時及び保守時の強力なサポートツールとなります。本ボードにより、お手持ちのICEと容易に接続できるほか、共立電子産業(株)製モニタープログラムX68KMON for UEC-68Kを使用することが可能です。

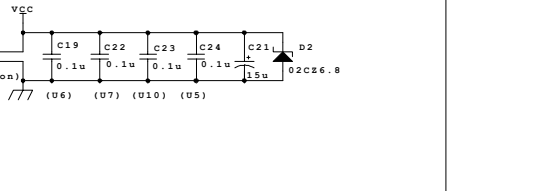
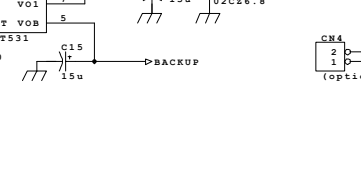
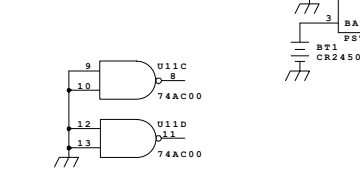
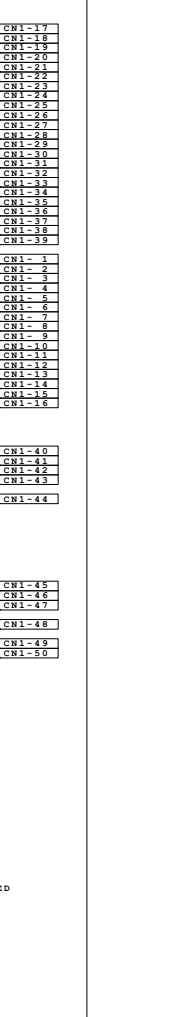
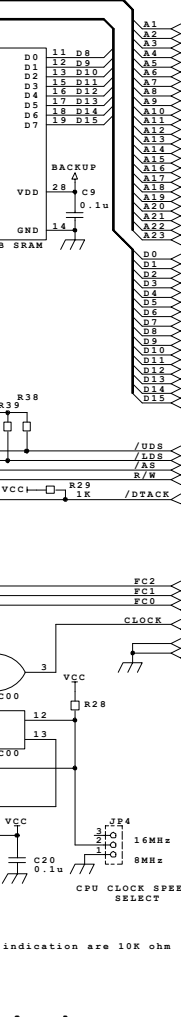
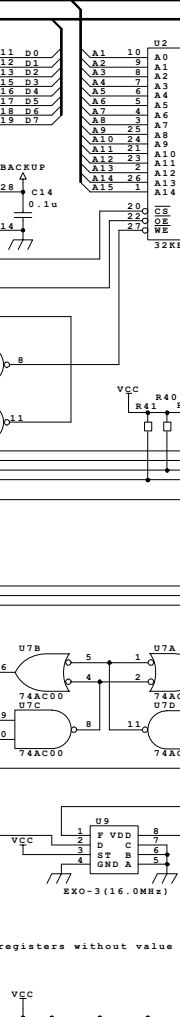
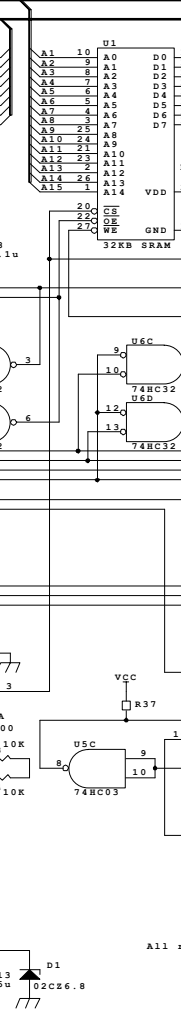
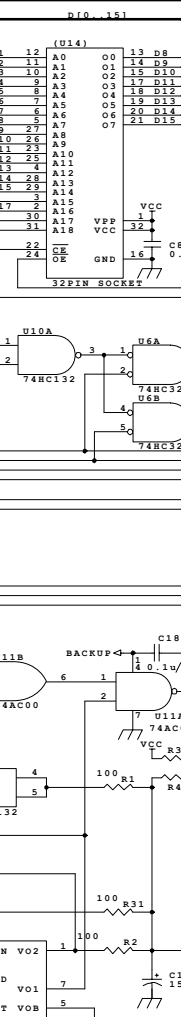
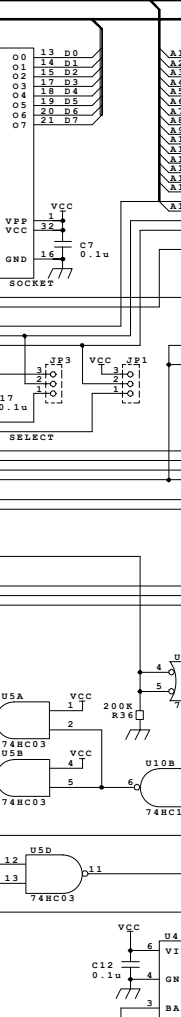
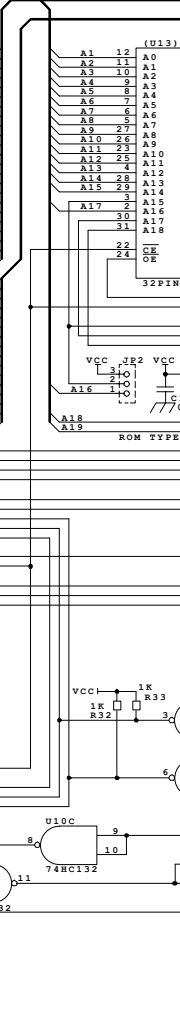
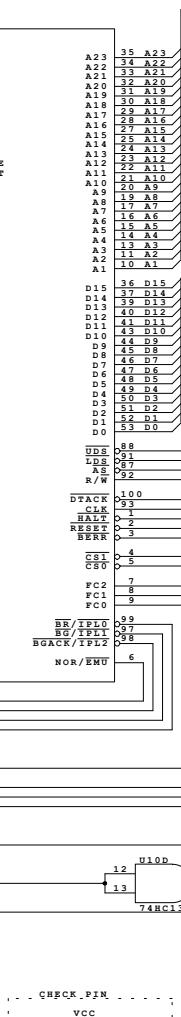
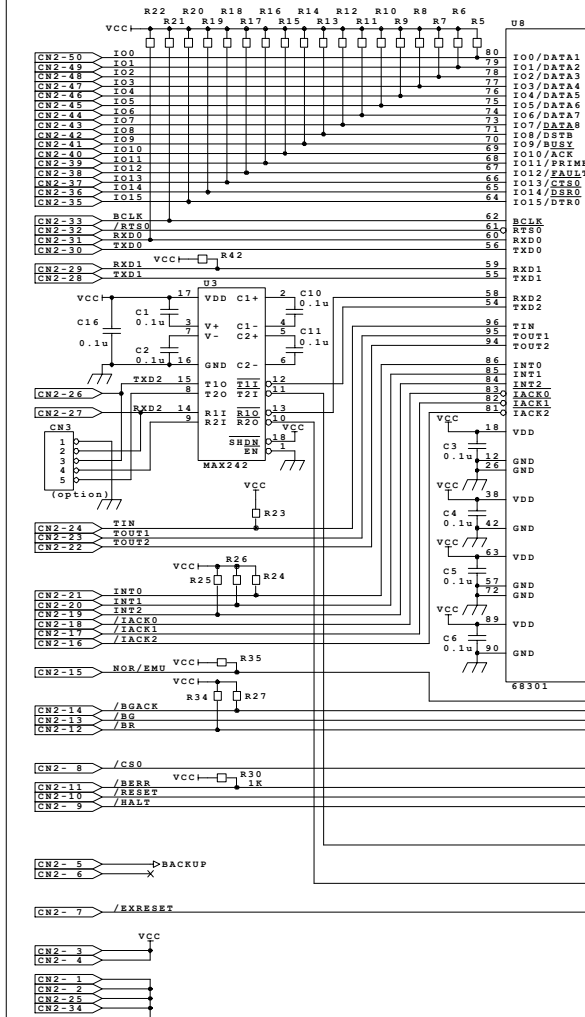
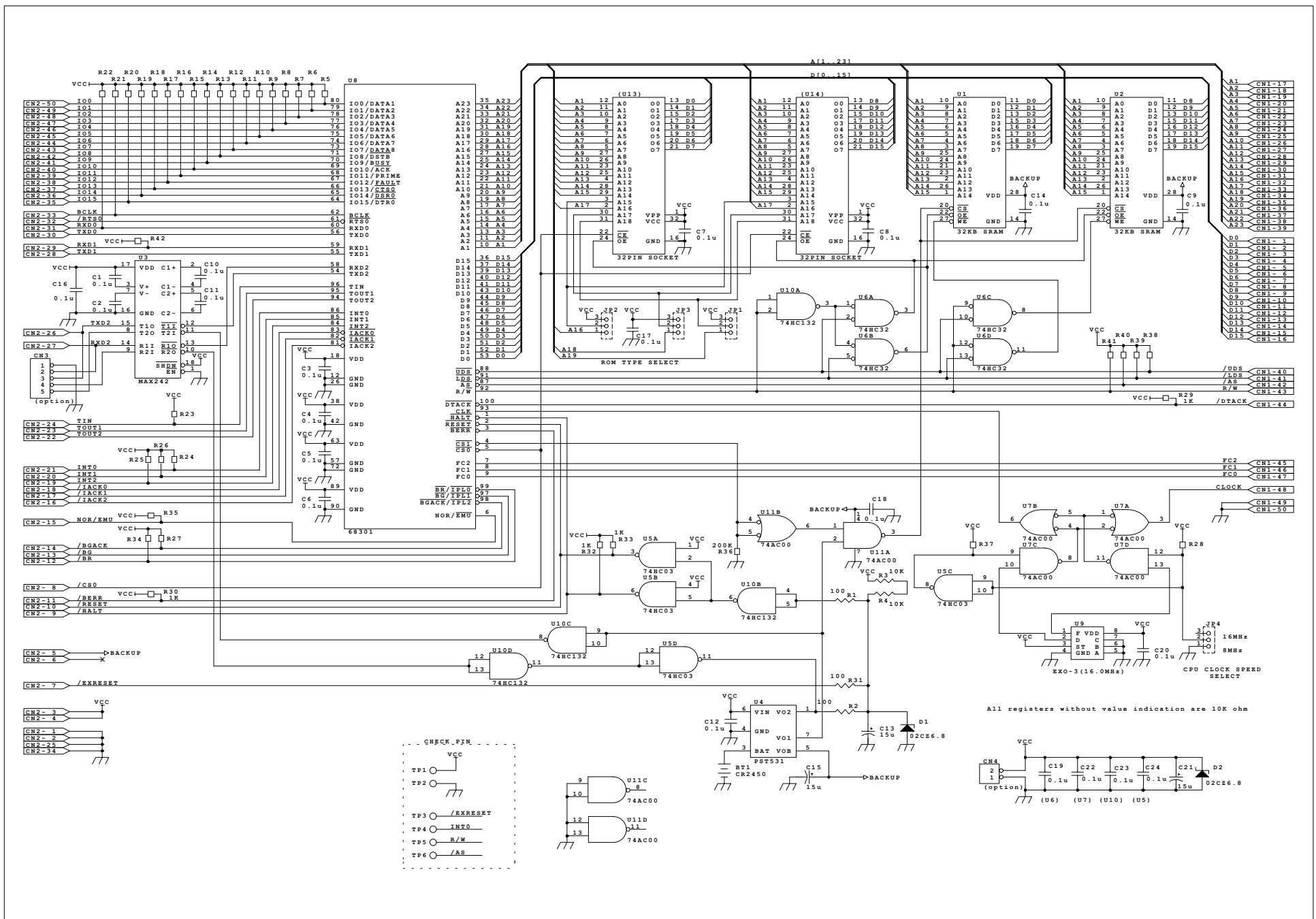
UEC-68K	¥20,304(本体¥18,800)
UEC-EV68K	¥31,104(本体¥28,800)
X68KMON for UEC-68K	¥11,880(本体¥11,000)

安全に関する注意事項

本製品には一般電子機器用(OA機器・通信機器・計測機器・工作機械等)に製造された半導体部品を使用しておりますので、その誤作動や故障が直接生命を脅かしたり、身体・財産等に危害を及ぼす恐れのある装置(医療機器・交通機器・燃焼制御・安全装置等)に組み込んで使用しないでください。また半導体部品を使用した製品は、外来ノイズやサージにより誤作動したり故障したりする可能性がありますので、ご使用になる場合は万が一誤作動、故障した場合においても生命・身体・財産等が侵害されることのないよう、装置としての安全設計(リミットスイッチやヒューズ・ブレーカ等の保護回路の設置、装置の多重化等)に万全を期されますようお願い申し上げます。



日付	設計	名称
尺度	承認	UEC-68K外觀図
梅澤無線電機株式会社		図面番号 68KG01



UMEZAWA MUSEN DENKI CO., LTD.		
Title	UEC-68K	
Size	Document Number	REV
c	68K_00.SCH	A
Date: December 10, 1992	Sheet	of