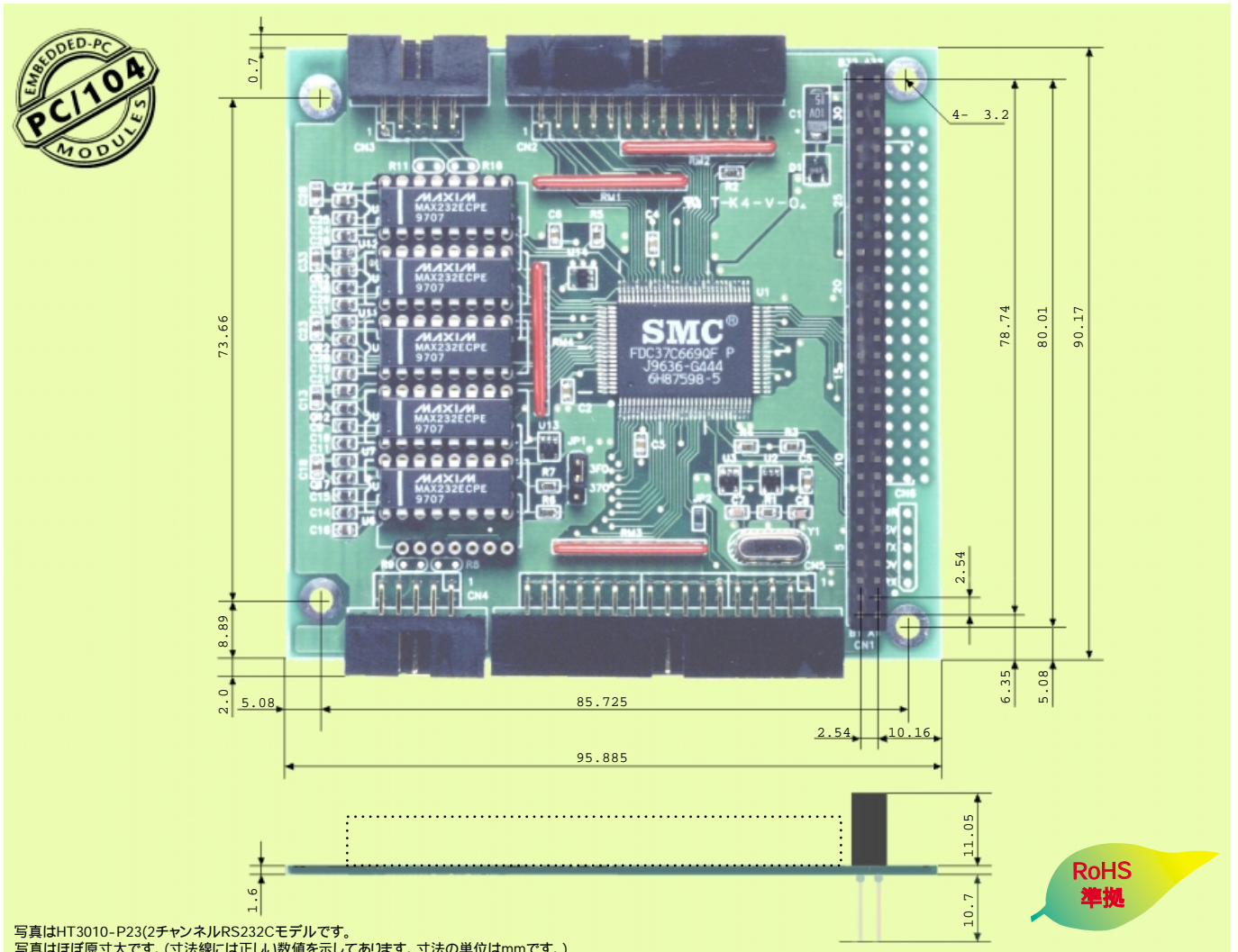


HT3010 マルチI/O(FDC/COM/LPT)



3モードフロッピーディスクドライブ対応

PC/ATシステムアーキテクチャにコンパチブルな765互換コマンドのFDCを搭載。DENSEL信号と挿入メディア検出で回転数を切り替える3モードディスクドライブを使用すれば720K/1.44MBIに加えて1.2MBIにも対応できます。(HT1010はBIOSやDOSレベルで1024bytes/sectorの1.2MBフォーマットをサポートしています。)

RS232C/422/485対応

2チャンネルのシリアルポートはチャンネル毎にRS232CまたはRS485(RS422)レベルで使用できます。コマンドは16C550互換で16バイトFIFOが使用できます。

高電圧ESD保護ドライバ搭載

シリアルドライバ素子搭載モデルには、±15KVヒューマンモデルESD保護のデバイスを採用。システムの信頼性を高めます。またドライバ素子にはすべてソケットを使用していますので、万一損傷を受けた場合でも交換が容易です。

シリアル・パラレルポートの増設用に最適

ポートアドレスはソフトウェア設定可能なため、COMポート、LPTポートの増設用に最適です。設定用レジスタアドレスは3F0Hまたは370Hがジャンパで選択できますのでHT1010には本ボードが2枚接続できます。

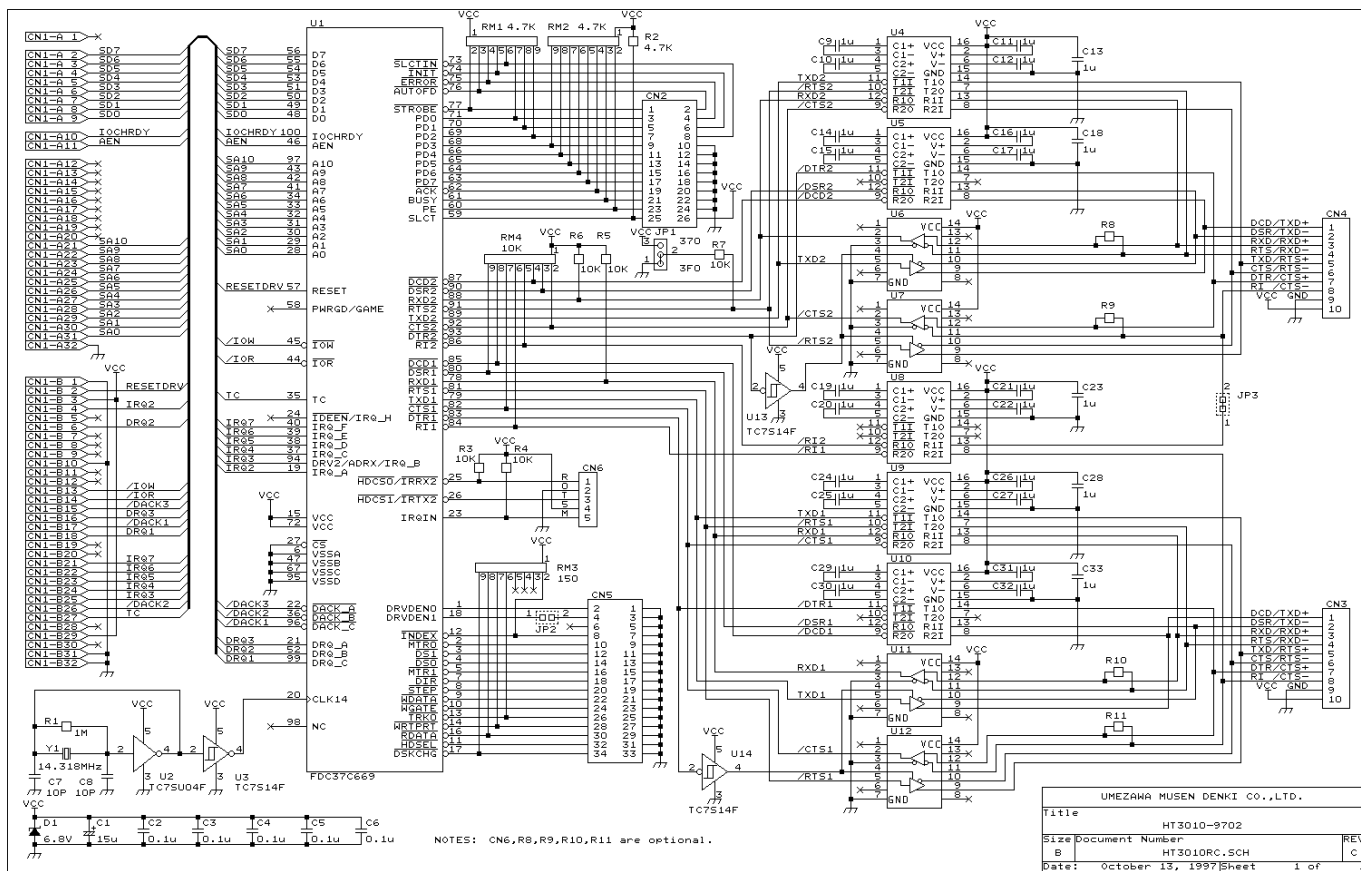
仕様

F D C	765Bコマンド互換 2モード/3モードドライブ2台接続可能 推奨ドライバ:アルプス電気DF354N
シリアルポート	2チャンネル(16C550コマンド互換) ボーレート115.2Kbps max.(MAX232E使用時) ボーレート230.4Kbps max.(MAX489E使用時) MIDI転送レート(31.25Kbps)対応可能
RS232Cドライバ素子	MAX232ECPE(HT3010-P23,P24モデルに搭載)
RS485/422ドライバ素子	MAX489ECPD(HT3010-P24,P44モデルに搭載)
パラレルポート	1チャンネル(PC/AT標準パラレルポート互換) EPP/ECPモード対応可能
基板外形サイズ	90.2 × 95.9 × 15.2mm
電源電圧	5V ± 10%
消費電流	25mA(-U00,-P44),50mA(-P23),40mA(-P24) (ただし周辺回路無接続時のTyp.値です。)
動作温度範囲	0 ~ 70

コネクタ

CN1	CPUバス	64極スタッキング	8ビットPC/104規格準拠の信号配列です。
CN2	プリンタ	26極BOXピンヘッダ	一括圧接タイプのDsub25極コネクタにそのままボンケーブルで接続できます。Dsub側のピン配列はPC/AT互換となります。
CN3,4	シリアル	10極BOXピンヘッダ	一括圧接タイプのDsub9極コネクタにそのままボンケーブルで接続できます。Dsub側のピン配列はPC/AT互換となります。
CN5	FDD	34極BOXピンヘッダ	フロッピーディスクドライブ接続用です。片端で10-16番目を折り返してからソケットを圧接したケーブルを使用します。ストレート接続のケーブルを使用すると接続されたドライブはセカンドドライブとなりますのでご注意ください。
CN6	IrDA/ASKIR	-	コネクタは実装されていません。赤外線通信用の送受信モジュールを接続する場合に使用します。

回路図



モデル	CN3	CN4	使用するドライバ素子の接続
HT3010-P23	RS232C	RS232C	U4,U5,U8,U9,U10に対応するソケットにMAX232ECPEを実装します。
HT3010-P24	RS232C	RS485/422	U6,U7に対応するソケットにMAX489ECPDを、U8,U9,U10に対応するソケットにMAX232ECPEを実装します。
HT3010-P44	RS485/422	RS485/422	U6,U7,U11,U12に対応するソケットにMAX489ECPDを実装します。

製品構成

- HT3010-P23** ¥11,880(本体¥11,000)
2チャンネルRS232Cモデルです。
《セット内容》 HT3010-U00 (スタッド・ビスナット4組付)
RS232Cドライバ素子(MAX232ECPE)×5
- HT3010-P24** ¥11,880(本体¥11,000)
RS232Cが1チャンネル、RS485/422が1チャンネルのモデルです。
《セット内容》 HT3010-U00 (スタッド・ビスナット4組付)
RS232Cドライバ素子(MAX232ECPE)×3
RS485/422ドライバ素子(MAX489ECPD)×2

- HT3010-P44** ¥11,880(本体¥11,000)
2チャンネルRS485/422モデルです。
《セット内容》 HT3010-U00 (スタッド・ビスナット4組付)
RS485/422ドライバ素子(MAX489ECPD)×4
- HT3010-U00** ¥9,612(本体¥8,900)
シリアルポート用のドライバ素子が付属しないモデルです。
(ボード固定用のスタッド・ビスナット4組が付属します。)

安全に関する注意事項



本製品には一般電子機器用(OA機器・通信機器・計測機器・工作機械等)に製造された半導体部品を使用しておりますので、その誤作動や故障が直接生命を脅かしたり、身体・財産等に危害を及ぼす恐れのある装置(医療機器・交通機器・燃焼制御・安全装置等)に組み込んで使用しないでください。
また半導体部品を使用した製品は、外来ノイズやサージにより誤作動したり故障したりする可能性がありますので、ご使用になる場合は万一誤作動、故障した場合においても生命・身体・財産等が侵害されることのないよう、装置としての安全設計(リミットスイッチやヒューズ・ブレーカ等の保護回路の設置、装置の多重化等)に万全を期されますようお願い申し上げます。

取扱店



梅澤無線電機株式会社

東京営業部 101-0044 東京都千代田区鍛冶町2-3-14 TEL03-3256-4491 FAX03-3256-4494
 仙台営業所 982-0012 仙台市太白区長町南4丁目25-5 TEL022-304-3880 FAX022-304-3882
 札幌営業所 060-0062 札幌市中央区南2条西7丁目 TEL011-251-2992 FAX011-281-2515
 ホームページ URL <http://www.umezawa.co.jp/>

技術的なお問い合わせは
技術部直通 TEL/FAX



0120-024768

本資料記載の製品や製品名は各社の商標または登録商標です。