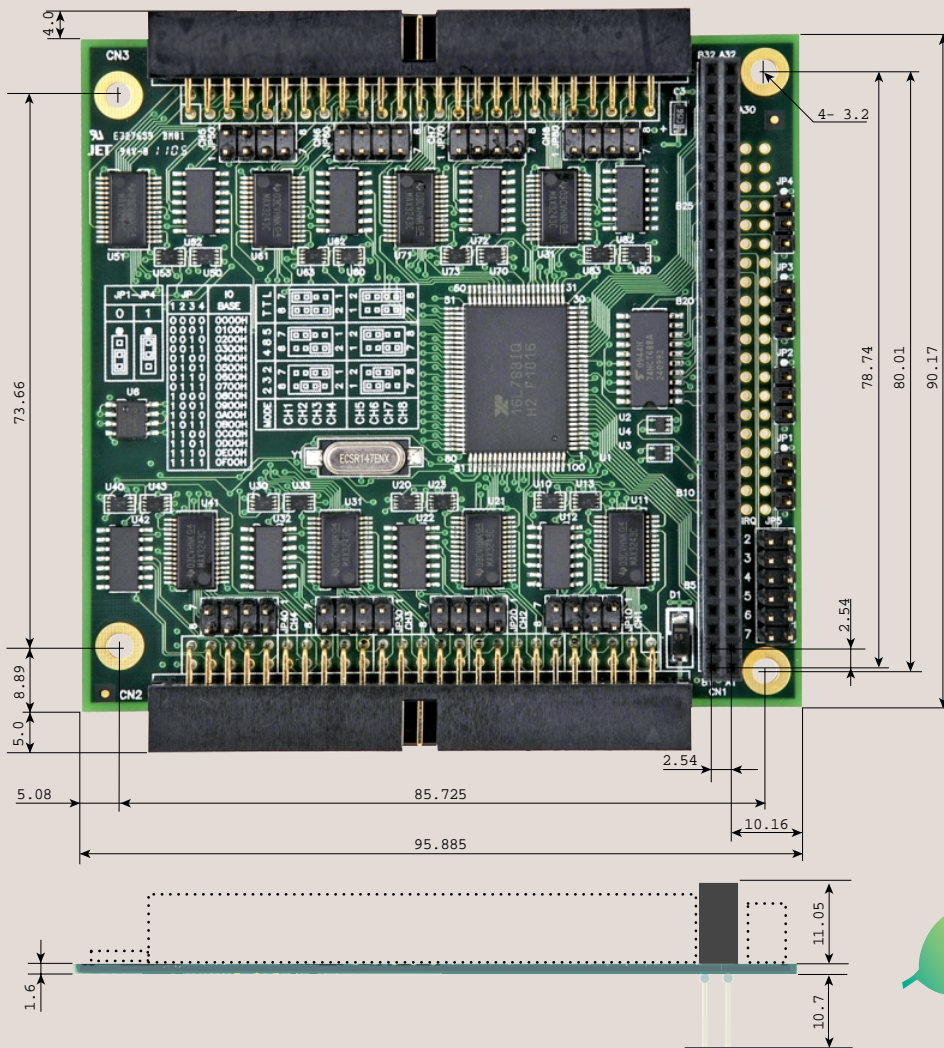


# HT3080 8port UART



写真はほぼ原寸大です。(寸法線には正しい数値を示してあります。寸法の単位はmmです。)

## EXAR XR16L788搭載

XR16L788は16C550互換レジスタをもつ8ポートUARTデバイスです。16C550から拡張された機能を活用して、多チャンネルのシリアル制御ソフトウェアの負担を軽減することができます。

## RS232C/485/422/TTL<sup>\*1</sup>に対応

各ポート独立にジャンパ設定でRS232C/485(422)/TTLレベルを切替できます。<sup>\*2</sup> 485/422の切替はレジスタ設定で行い、485で使用する場合は、送信後自動的に送信ドライバをOFFにすることができます。

## オートフロー制御

XR16L788はチャンネル毎に64バイトTx/RxFIFOがあり、FIFOのトリガレベルを設定して自動的にハードウェア/ソフトウェアフロー制御(RTS/DTR選択可能)を行うことができます。<sup>\*3</sup>

## ESD保護ドライバ搭載

15kVヒューマンモデルESD保護のデバイスを採用、システムの信頼性を高めます。

## Linuxドライバ

HT1070およびArmadillo-9(アットマークテクノ)対応デバイスドライバを提供しています。

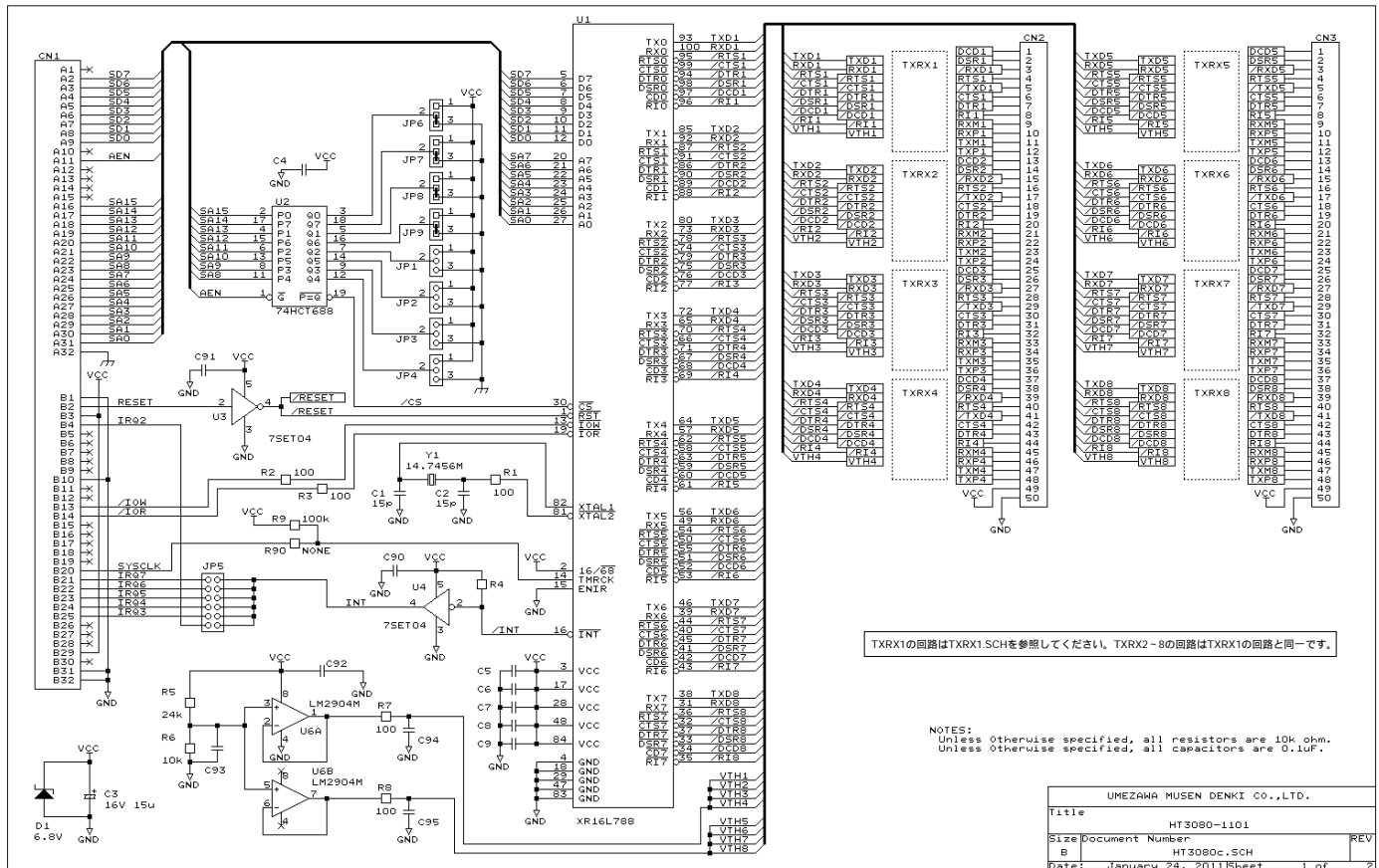
<sup>\*1</sup> TTLレベル出力にはRS485出力を使用します。TTLレベル入力にはRS485のプラス側差動入力を使用し、マイナス側差動入力を約1.5Vに固定しています。RS485ドライバ、レシーバを経由せずに直接XR16L788の信号を使用することも可能です。

<sup>\*2</sup> RS485/422/TTLレベルで使用できる信号は各チャンネルのTXD/RXDのみです。

<sup>\*3</sup> Linuxデバイスドライバではサポートしていません。

## 仕様

コントローラ	XR16L788(EXAR)
RS232Cドライバ素子	TRS3243E(TIまたは相当品)
RS485ドライバ素子	MAX3089E(MAXIM)
I/Oアドレス	100h毎に設定可能(A8-11をジャンパで設定) 144バイトを占有
チャンネル数	8
ポーレートジェネレータ	各チャンネル独立、コントローラ内蔵 RS232C:230.4kbps max. RS485/422/TTL:460.8kbps max.
割り込み	全チャンネルで1つの割り込みを共有 IRQ2から7をジャンパで選択
基板外形サイズ	90.2 × 95.9mm
電源	5V ± 5% 20mA (ただし周辺回路無接続時のtyp.値)
動作温度範囲	-20 ~ 70



NOTES:  
Unless otherwise specified, all resistors are 10k ohm.  
Unless otherwise specified, all capacitors are 0.1uF.

UMEZAWA MUSEN DENKI CO.,LTD.	
Title	HT3080-1101
Size Document Number	HT3080c.SCH REV
Date:	January 24, 2011 Sheet 1 of 2

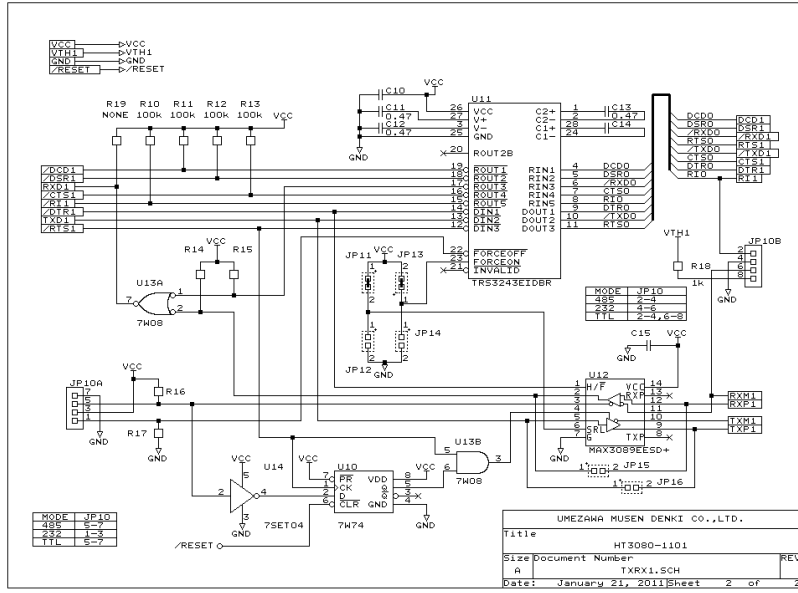
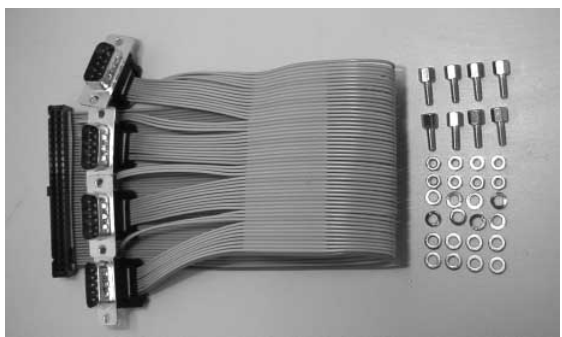
製品構成

組み込み・量産用モデル  
HT3080-U08 ¥24,990 (本体 ¥23,800)

固定用スタッド・ビスナット4組、ジャンパソケット29個付属  
オプション

HT3080-01 50極ヘッダ-Dsub9オス×4ケーブル(25cm)  
¥3,150 (本体 ¥3,000)

CN2またはCN3の信号をDTE配列のRS232C用Dsub9ピンオスコネクタに変換するケーブルです。(8チャンネル全てに対応する場合は本ケーブルが2本必要です。)



UMEZAWA MUSEN DENKI CO.,LTD.	
Title	HT3080-1101
Size Document Number	TXRX1.SCH REV
Date:	January 21, 2011 Sheet 2 of 2

安全に関する注意事項

本製品には一般電子機器用(OA機器・通信機器・計測機器・工作機械等)に製造された半導体部品を使用しておりますので、その誤作動や故障が直接生命を脅かしたり、身体・財産等に危害を及ぼす恐れのある装置(医療機器・交通機器・燃焼制御・安全装置等)に組み込んで使用しないでください。

また半導体部品を使用した製品は、外来ノイズやサージにより誤作動したり故障したりする可能性がありますので、ご使用になる場合は万一誤作動、故障した場合においても生命・身体・財産等が侵害されることのないよう、装置としての安全設計(リミットスイッチやヒューズ・ブレーカ等の保護回路の設置、装置の多重化等)に万全を期されますようお願い申し上げます。



取扱店

梅澤無線電機株式会社

東京営業部 101-0044 東京都千代田区鍛冶町2-3-14 TEL03-3256-4491 FAX03-3256-4494  
 仙台営業所 982-0012 仙台市太白区長町南4丁目25-5 TEL022-304-3880 FAX022-304-3921  
 札幌営業所 060-0062 札幌市中央区南2条西7丁目 TEL011-251-2992 FAX011-281-2515  
 ホームページ URL <http://www.umezawa.co.jp/>

技術的なお問い合わせは 技術部直通 TEL/FAX 0120-024768